

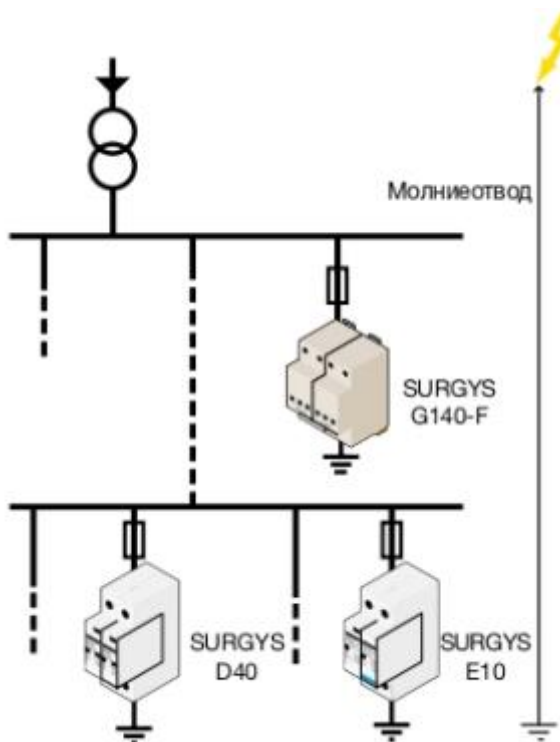
SURGYS® G140-F

Устройство защиты от импульсных перенапряжений - Тип 1 для установок с молниеотводом



Устройство защиты от импульсных перенапряжений **SURGYS G140-F** разработано для обеспечения защиты низковольтных распределительных устройств и другого электротехнического оборудования. Устройство защищает промышленное оборудование от технологических перенапряжений и перенапряжений по причине молний.

Этот тип разрядника для защиты от перенапряжений особенно рекомендован там, где есть риск прямого удара молнии. **НОВИНКА:** импульсный ток (I_{imp}) 25 kA на полюс.



Применения

- Верхняя установка разрядников.
- Распределительные щиты + здания, защищенные от молнии.
- Распределительные щиты в зданиях, имеющих высокую степень риска попадания молнии, установки, находящиеся в зонах высокой плотности разрядов молний, высотные здания, наличие антенн, трубы.
- Объекты, расположенные на большой высоте.
- Распределительные устройства в зданиях с системами молниезащиты.

Общие характеристики

- Разрядник для защиты от перенапряжений, тип 1.
- Разработан для защиты от тока разряда, связанного с прямым попаданием молнии.
- Макс. ток разряда 140 kA.
- Защита в обычном режиме.
- Тепловой расцепитель.
- Индикатор конца срока службы.

- Дистанционный сигнальный контакт.
- Отсутствие остаточного тока.
- Возможность параллельной или последовательной установки.
- Рекомендуется защита предохранителями: FUSERBLOC



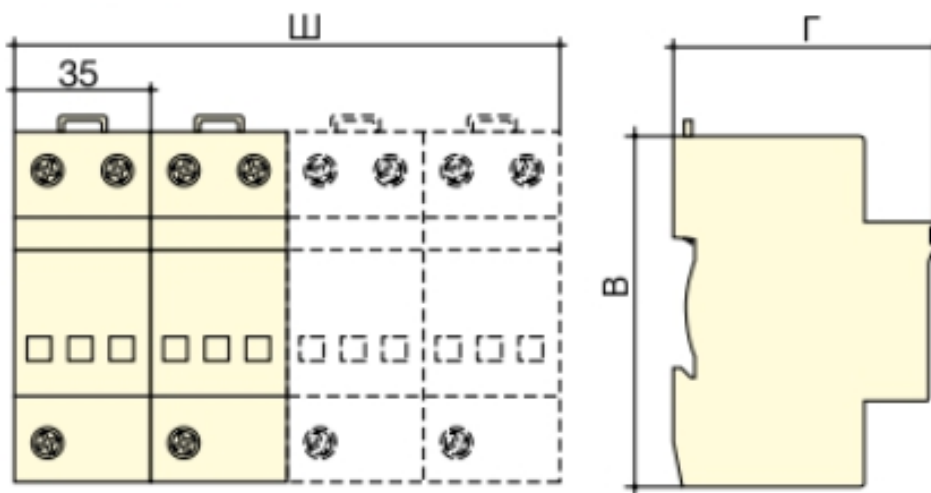
- 1 - Индикатор конца срока службы
- 2 - Соединение с землей.
- 3 - Дистанционный сигнальный контакт.
- 4 - Монтаж на DIN-рейку.

Характеристики

Сеть	
Тип сети	230 / 400 В AC
Нейтральная система	TT-TN
Номинальное напряжение U_n	400 В AC
Максимальное напряжение U_c	400 В AC
Временное перенапряжение при промышленной частоте U_T	400 В AC
Характеристики защиты	
Уровень защиты U_p	2,5 кВ
Максимальный ток разряда (1 импульс 8/20 мкс) I_{max}	140 кА
Номинальный ток разряда (15 импульсов 8/20 мкс) I_n	50 кА
Остаточное напряжение при I_{imp}	1,5 кВ
Импульсный ток (1 импульс 10/350 с) I_{imp}	25 кА
Режим защиты	обычный
Дополнительные характеристики	
Остаточное напряжение I_c	< 2 мА
Время срабатывания t_f	< 25 нс
Остаточный ток I_f	нет
Номинальный условный ток короткого замыкания I_{cc}	50 кА
Рекомендованное разьединение	предохранители gG 125 A(1)
Тип индикатора разьединения	механический
Количество индикаторов разьединения	3
Контакт дистанционной сигнализации	
Количество контактов на полюс	1
Тип контакта	инверторный
Способность отключения AC	3 А
Способность отключения DC	2 А
Номинальное напряжение AC	125 В AC
Номинальное напряжение DC	30 В DC
Установившийся ток	2 А
Тип подсоединения	винтовой блок
Макс. поперечное сечение клеммного соединения	1,5 мм ²
Условия работы	
Рабочая температура	-40 ... +85 °C
Температура хранения	-40 ... +85 °C

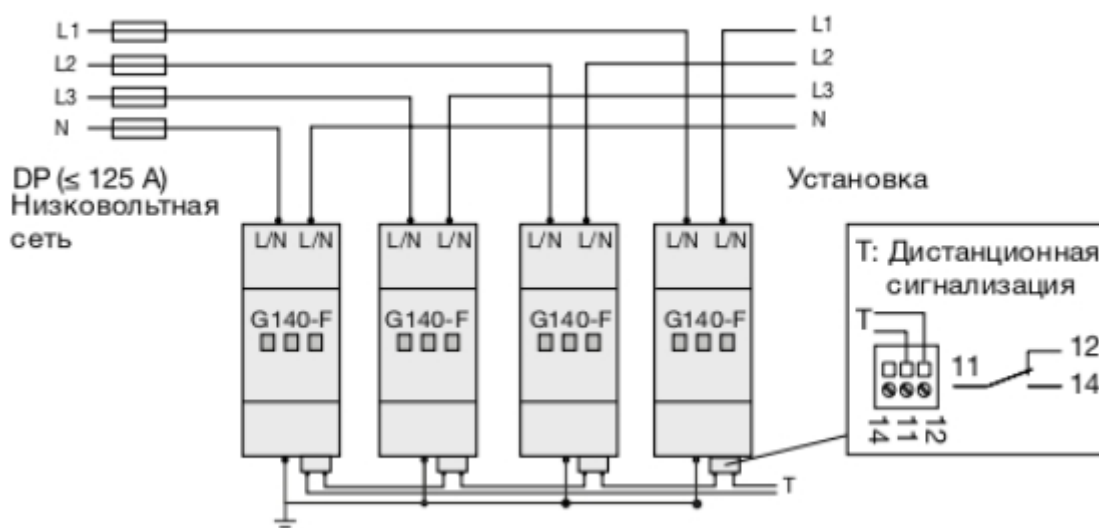
(1) Значение соответствует статье 534.1.5.3 стандарта NF C 15100: более высокие значения также возможны для специальных условий.

Корпус

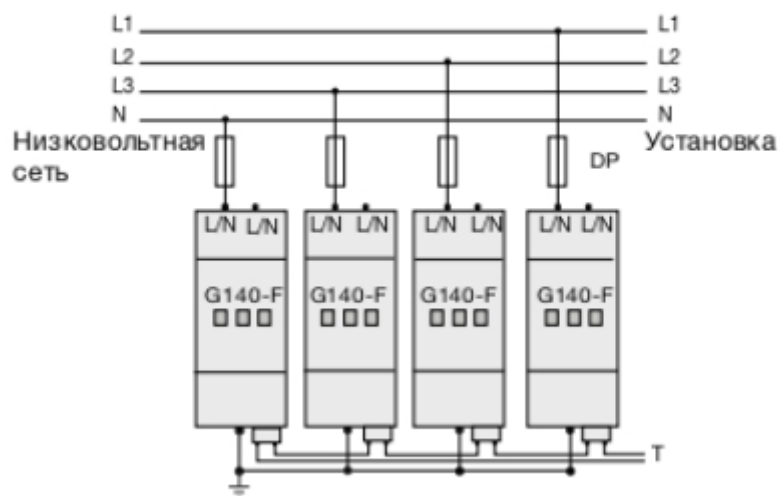


Тип	Моноблок
2-пол. размеры Ш x В x Г	70 x 90 x 67 мм
3-пол. размеры Ш x В x Г	105 x 90 x 67 мм
4-пол. размеры Ш x В x Г	140 x 90 x 67 мм
Степень защиты корпуса	IP20
Степень защиты клеммного блока	IP20
Материал корпуса	поликарбонат UL94-5VA
Поперечное сечение соединения с сетью	10...50 мм ²
Поперечное сечение соединения с землей	10...50 мм ²

Последовательная установка



Параллельная установка



Кол-во полюсов	Количество расположенных рядом друг с другом модулей	SURGYS® G140-F Код заказа
2	2	4981 1521
3	3	4981 1531
4	4	4981 1541